

Smart Plug – Turvallisuutta ja älyä jokaiselle lataukselle

BrightZero® Smart Plug on itsenäinen älypistorasia, joka katkaisee automaattisesti virran, kun laite on ladattu täyteen. Tämä estää yllilatauksen ja suojaa sekä akun että laitteen, tehden lataamisesta turvallista ja vaivatonta.

BrightZero:n hyödyt



Pidentää akun elinikää

Estää jatkuvan 100 % latauksen ja ylläpitovirran.



Parantaa turvallisuutta

Ehkäisee ylikuumentumista ja latauspaloriskiä.



Säästää energiaa

Leikkaa haamuvirrankulutuksen kokonaan pois.



Kestävän kehityksen ratkaisu

Vähentää e-jätettä ja energiankulutusta.



Plug & Play

Ei Wi-Fiä, ei sovelluksia, toimii suoraan pistorasiasta.



“BrightZero® – Virtaa hallitusti, turvaa taatusti.”

Käyttökohteita

 Sähkötyökalut ja kodin elektroniikka

 Sähköpyörät ja skootit

 Älypuhelimet ja kannettavat

 Toimistojen ja koulujen latauspisteet

Miksi BrightZero® Smart Plug kuuluu valikoimaasi

BrightZero® Smart Plug tuo lataukseen turvallisuuden, akun suojan ja energiansäästön, tehden siitä helpon lisän jokaisen jälleenmyyjän valikoimaan.

Jakelijalle ja jälleenmyyjälle

Soveltuu erinomaisesti impulssiostotuotteeksi kassapisteille ja verkkokauppoihin

Lisää asiakasarvoa – turvallisuutta, kestävyyttä ja energiansäästöä yhdellä tuotteella

Tukee brändien vastuullisuusviestintää ja ESG-tavoitteita

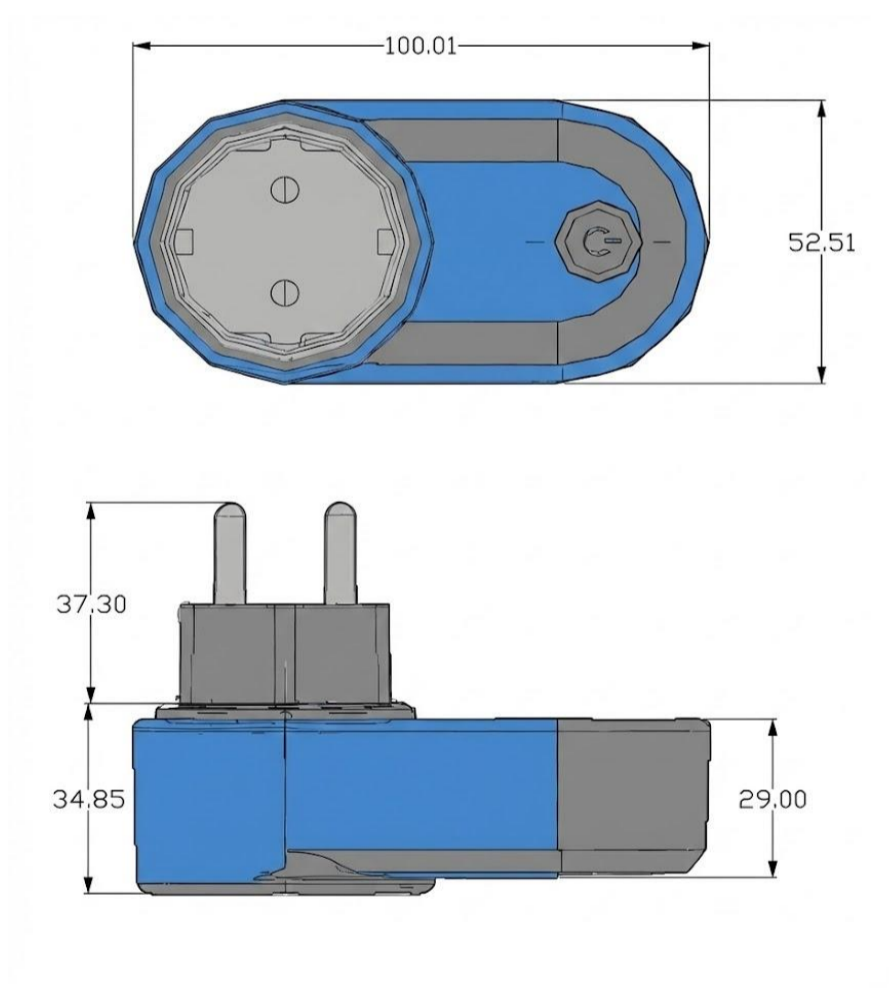
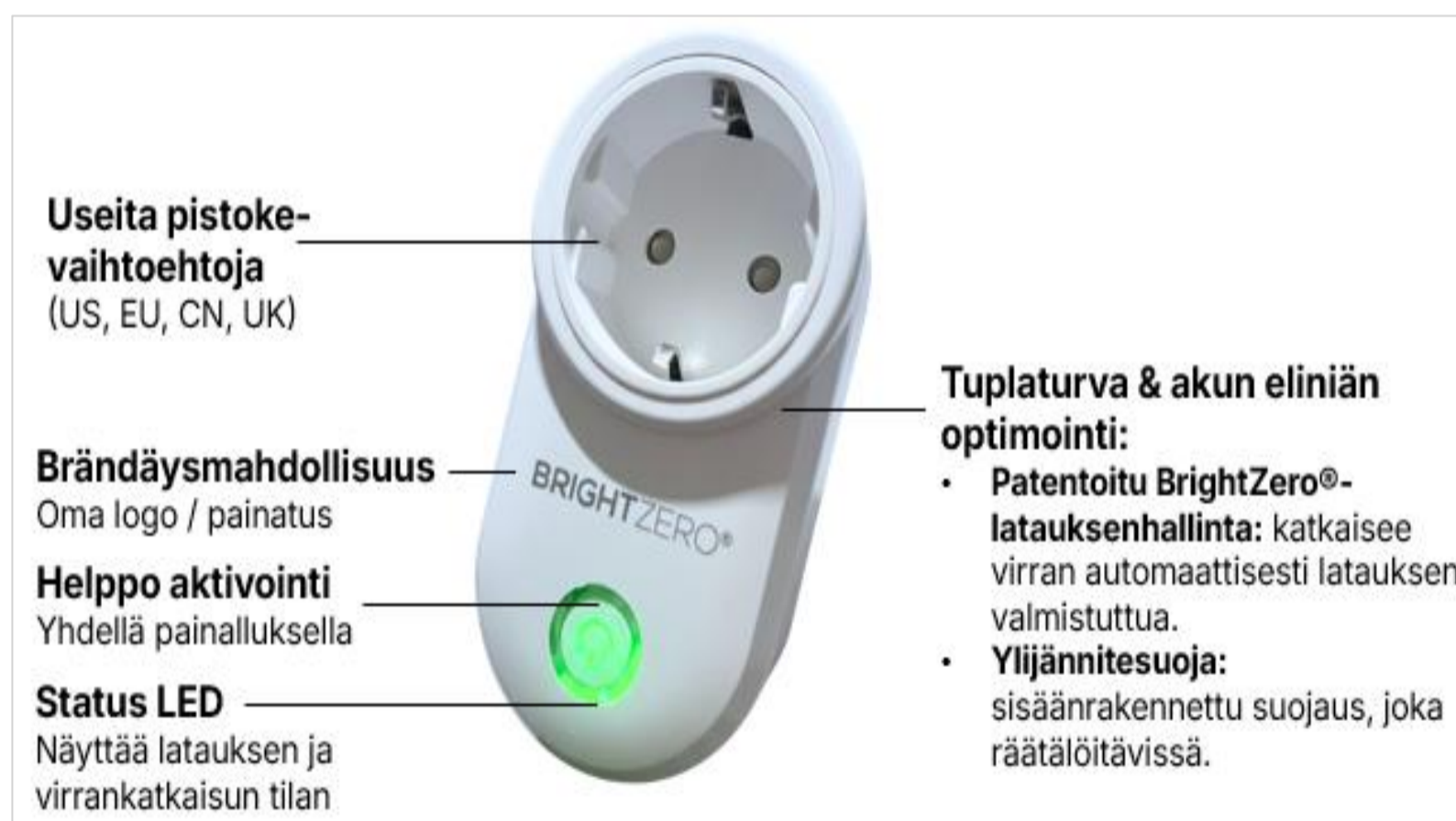
Helppo markkinoida eri segmenteissä: elektroniikka, e-bike, rakennus, kodin turvatuotteet



Tekniset tiedot

Syöttöjännite	100–240 V AC, 50/60 Hz
Kuormitus	max. 16 A
Ylijännitesuoja	150–200 V ja >250 V
Lämpötila-alue	–10 °C ... +40 °C
Käynnistys	Painikekäynnistys, LED-tilailmaisoin
Liitännät	EU, UK, US, CN
Toiminta	Täysin offline – ei Wi-Fiä, ei sovelluksia
Sertifikaatit	CE

Tuote-ominaisuudet & mitat



Patentoitu teknologia

BrightCharger Oy:n patentoitu teknologia (EP3820017A1, US2021135464A1, CN112787388B) ja integroitu Charging Control -ohjelmisto varmistavat latauksen lopetuksen, kun akun optimaalinen lataustaso on saavutettu.

Liity jakelijaksi tai pyydä esittely BrightZero® Smart Plug –ratkaisusta: